

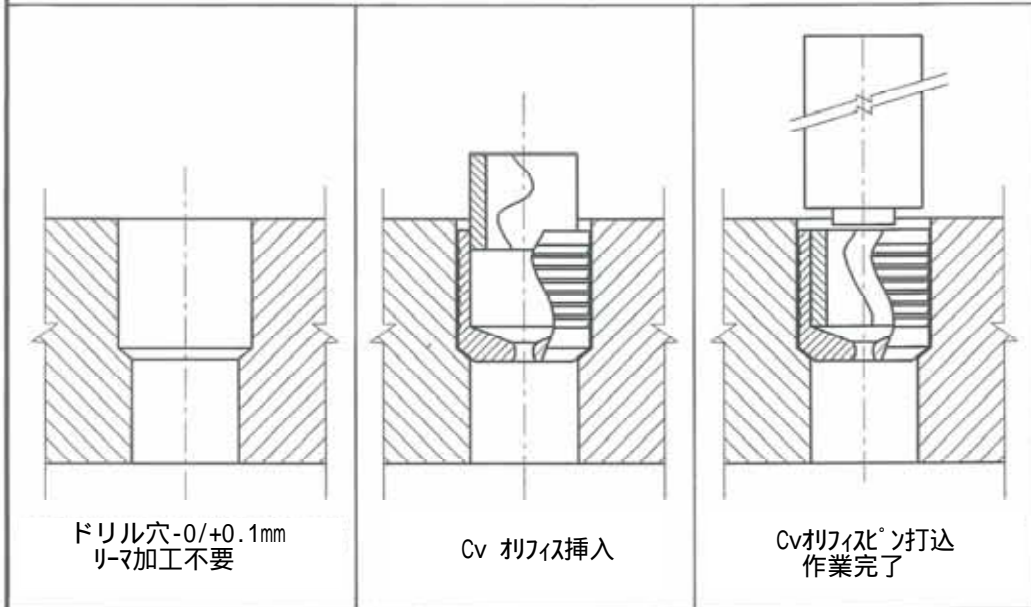
# Cv

# オリフイス



液体 & ガス用  
精密オリフイス

簡単容易な取付



流量規定オリフイス

簡単取付

一体構造

## Farmington Engineering, Inc.

7 Orchard Park Road, Madison, Connecticut 06443-2273

203-245-1100 Fax: 203-245-3072

CALL TOLL FREE 1-800-428-7584

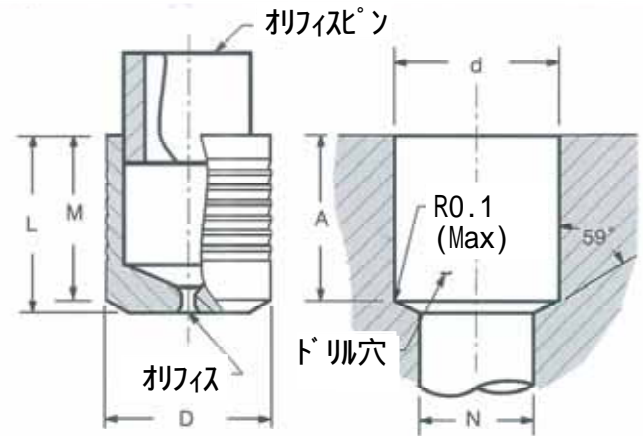
www.farmingtoneng.com E-mail: sales@farmingtoneng.com

# Cv オリフィス

## 標準部品番号及び仕様

### Cvオリフィス設計仕様：

- \* 流量規定オリフィス
- \* 全商品ステンレススチール
- \* 特殊仕様に対応可能
- \* 流量計測テスト可能
- \* ドリル穴加工だけの簡単作業



## アメリカインチサイズ

部品番号 *	オリフィス <sup>ラケ</sup> 寸法				ドリル穴寸法			
	公差				標準オリフィス サイズ <sup>ラケ</sup> (in)	d (in)	A (in)	N (in)
	+0	+0 -.006	+0 -.006	+/- .001 (in)				
D (in)	L (in)	M (in)						
CRES1563□□□A	.1562/- .0012	.161	.149	.020 Thru .050	.1562	.149	.130	
CRES1873□□□A	.1875/- .0012	.220	.208	.020 Thru .070	.1875	.208	.160	
CRES2183□□□A	.2187/- .0012	.220	.208	.020 Thru .085	.2187	.208	.190	
CRES2503□□□A	.2500/- .0012	.259	.247	.020 Thru .105	.2500	.247	.220	
CRES2813□□□A	.2812/- .0014	.299	.287	.020 Thru .130	.2812	.287	.250	
CRES3123□□□A	.3125/- .0014	.338	.326	.020 Thru .150	.3125	.326	.281	
CRES3433□□□A	.3437/- .0014	.397	.385	.020 Thru .160	.3437	.385	.312	
CRES3753□□□A	.3750/- .0014	.397	.385	.020 Thru .180	.3750	.385	.343	
CRES4063□□□A	.4062/- .0014	.437	.425	.020 Thru .195	.4062	.425	.375	
CRES4373□□□A	.4375/- .0014	.515	.503	.020 Thru .220	.4375	.503	.406	
CRES4683□□□A	.4687/- .0017	.515	.503	.020 Thru .240	.4687	.503	.437	
CRES5623□□□A	.5625/- .0017	.594	.570	.020 Thru .290	.5625	.570	.510	

## メトリック サイズ

部品番号 *	オリフィス <sup>ラケ</sup> 寸法				ドリル穴寸法			
	公差				標準オリフィス サイズ <sup>ラケ</sup> (in)	d (mm)	A (mm)	N (mm)
	+0	+/- .10	+/- .10	+/- .001 (in)				
D (mm)	L (mm)	M (mm)						
CRMS0043□□□A	4.00/- .030	4.00	3.70	.020 Thru .050	4.00	3.8	3.3	
CRMS0053□□□A	5.00/- .030	5.50	5.20	.020 Thru .075	5.00	5.3	4.3	
CRMS0063□□□A	6.00/- .030	6.50	6.20	.020 Thru .100	6.00	6.3	5.3	
CRMS0073□□□A	7.00/- .036	7.50	7.20	.020 Thru .130	7.00	7.3	6.2	
CRMS0083□□□A	8.00/- .036	8.50	8.20	.020 Thru .150	8.00	8.3	7.2	
CRMS0093□□□A	9.00/- .036	10.00	9.70	.020 Thru .170	9.00	9.8	8.2	
CRMS0103□□□A	10.00/- .036	11.00	10.70	.020 Thru .195	10.00	10.8	9.2	
CRMS0123□□□A	12.00/- .043	13.00	12.70	.020 Thru .240	12.00	12.8	11.0	
CRMS0143□□□A	14.00/- .043	15.00	14.40	.020 Thru .280	14.00	14.5	13.0	

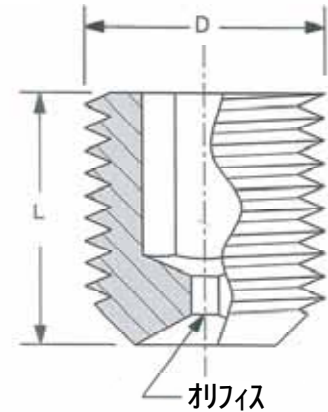
\* 部品番号はオリフィスサイズ<sup>ラケ</sup>を記入下さい。例) CRES2183 □1□6Aは0.218" Cvオリフィスを示します。

# Cvネジプラグオリフィス

## 標準部品番号及び仕様

### Cvネジプラグオリフィス設計仕様：

- \* 計算されたオリフィス
- \* ステンレススチール又はプラスチック、NPTネジ
- \* 標準ネジサイズ
- \* 特殊流量テスト計測可能



### アメリカ インチネジ

部品番号*	ネジサイズ (in)	標準オリフィスサイズ (in)	公称 D (in)	公称 L (in)	六角部長径サイズ (in)
CTES1643□□□A	8-32	.020 Thru .035	.164	3/16	5/64"
CTES1903□□□A	10-32	.020 Thru .050	.190	3/16	3/32"
CTES2503□□□A	1/4"-28	.020 Thru .085	.250	1/4	1/8"
CTES3123□□□A	5/16"-24	.020 Thru .115	.312	5/16	5/32"
CTES3753□□□A	3/8"-24	.020 Thru .145	.375	3/8	3/16"
CTES4373□□□A	7/16"-20	.020 Thru .175	.437	3/8	7/32"
CTES5003□□□A	1/2"-20	.020 Thru .210	.500	1/2	1/4"

### メトリックネジ サイズ

部品番号*	ネジサイズ (mm)	標準オリフィスサイズ (in)	公称 D (mm)	公称 L (mm)	六角部長径サイズ (mm)
CTMS0043□□□A	4 x .7	.020 Thru .035	4	4	2
CTMS0053□□□A	5 x .8	.020 Thru .055	5	5	2.5
CTMS0063□□□A	6 x 1	.020 Thru .075	6	6	3
CTMS0083□□□A	8 x 1.25	.020 Thru .115	8	8	4
CTMS0103□□□A	10 x 1.5	.020 Thru .155	10	10	5
CTMS0123□□□A	12 x 1.75	.020 Thru .195	12	12	6

### NPTパイプネジサイズ

部品番号*	パイプネジサイズ (in)	製作可能オリフィスサイズ (in)	公称 D (in)	公称 L (in)	六角部長径サイズ (in)
CTPS0622□□□A	1/16"-27 NPT	.020 Thru .115	.312	.250/.235	5/32
CTPS1252□□□A	1/8"-27 NPT	.020 Thru .145	.405	.250/.235	3/16
CTPS2502□□□A	1/4"-18 NPT	.020 Thru .210	.540	.406/.391	1/4
CTPS3752□□□A	3/8"-18 NPT	.020 Thru .270	.675	.406/.391	5/16

\* 部品番号選定例： CTES2503    A=1/4"-28 Cvオリフィス、オリフィス径0.022"

1. 材料：全CvオリフィスはASTM A582規格のSUS303、但し、プラスチックは別途です。オリフィスプラグは17-4ステンレススチール。
2. オリフィス標準公差：+0/-0.025mm
3. Cvオリフィスは使用される継手の中に装着出来ます。
4. 特殊材料、流量テストその他特殊条件は代理店に御指示下さい。

## 米国の高精度加工品

ファミントン社は高精度高品質のCvバルブを生産しています。生産にSPC手法を用い、安定性の高い精度を保持継続しています。

ファミントン社は高度な技術を習得した技術者集団で皆様のお役に立てますよう日々努力を重ねております。

Cvバルブは安定した油空圧機器流量を作り出します。

お客様の御要望に応じてお客様の所へ訪問させて頂くことも出来ます。

御問い合わせは何時でも歓迎致します。



自動流量測定器

### その他の弊社製品御案内

\* Cvプラグ : 油圧機器、自動車、工作機械分野に広く使用されています。

Cvプラグはマニホールド、油圧機器部品の加工穴を永久的にシールします。最大シール耐圧は274KPa。メトリック及びインチの両方を9種類の材料で用意しています。

\* ルノイドバルブ : 多様なアプリケーション対応バルブを用意致しております。

ミニチュア-2方向&3方向切替ルノイドバルブ、ダイヤフラムバルブ、ピンバルブ、エークな付バルブを用意し医療、理化学機器に使用頂いております。プラスチック、ステンスチール、ブラスは標準仕様です。サイズは1/8"-3"パイプサイズ。

日本総代理店

(株)福賢テック

北九州市小倉南区下城野1-7-3

TEL: 093-952-5243

FAX: 093-952-5244

E-MAIL: fukubo-y@deluxe.ocn.ne.jp

# Farmington Engineering, Inc.

7 Orchard Park Road, Madison, Connecticut 06443-2273

203-245-1100 Fax: 203-245-3072

CALL TOLL FREE 1-800-428-7584

www.farmingtoneng.com E-mail: sales@farmingtoneng.com