

精密ネジプラグ

六角穴付プラグ

ストレートネジ O-リング付プラグ。

炭素鋼亜鉛クロムメッキ処理。
プラグ又はポートO-リング。

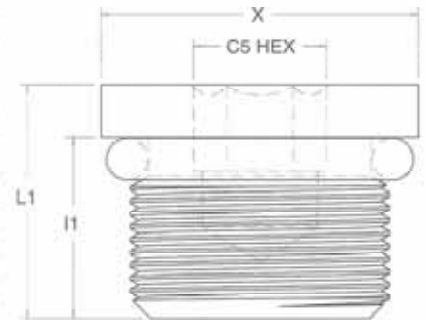
SAE J514規格

サイズ：SAE2-SAE24

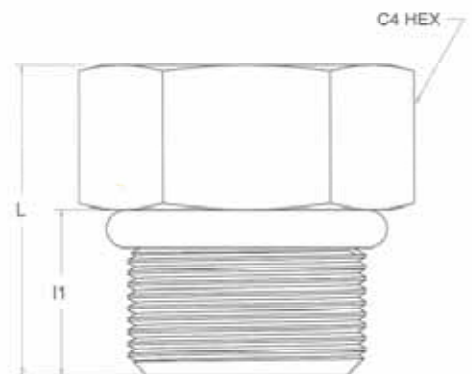


SAE 番号	部品番号 *	T5 Port Thread UN/UNF-2A	C5 HEX (inch)	I1 (inch)	L1 (inch) (ref)	X DIA (inch)
-2	FSAE100 □-2	5/16-24	1/8	0.30	0.40	0.44
-3	FSAE100 □-3	3/8-24	1/8	0.30	0.40	0.50
-4	FSAE100 □-4	7/16-20	3/16	0.36	0.47	0.56
-5	FSAE100 □-5	1/2-20	3/16	0.36	0.47	0.63
-6	FSAE100 □-6	9/16-18	1/4	0.39	0.50	0.69
-8	FSAE100 □-8	3/4-16	5/16	0.44	0.58	0.88
-10	FSAE100 □-10	7/8-14	3/8	0.50	0.65	1.00
-12	FSAE100 □-12	1-1/16-12	9/16	0.59	0.77	1.25
-14	FSAE100 □-14	1-3/16-12	9/16	0.59	0.77	1.38
-16	FSAE100 □-16	1-5/16-12	5/8	0.59	0.77	1.50
-20	FSAE100 □-20	1-5/8-12	3/4	0.59	0.77	1.88
-24	FSAE100 □-24	1-7/8-12	3/4	0.59	0.77	2.13

* 部品番号に
B=プラグ O-リング
V=ポート O-リング
記載ください。



SAE 番号	部品番号 *	T5 Port Thread UN/UNF-2A	C4 HEX (inch)	I1 (inch)	L (inch)
-2	FSAE200 □-2	5/16-24	7/16	0.30	0.60
-3	FSAE200 □-3	3/8-24	1/2	0.30	0.60
-4	FSAE200 □-4	7/16-20	9/16	0.36	0.67
-5	FSAE200 □-5	1/2-20	5/8	0.36	0.67
-6	FSAE200 □-6	9/16-18	11/16	0.39	0.73
-8	FSAE200 □-8	3/4-16	7/8	0.44	0.80
-10	FSAE200 □-10	7/8-14	1	0.50	0.93
-12	FSAE200 □-12	1-1/16-12	1-1/4	0.59	1.09
-14	FSAE200 □-14	1-3/16-12	1-3/8	0.59	1.09
-16	FSAE200 □-16	1-5/16-12	1-1/2	0.59	1.12
-20	FSAE200 □-20	1-5/8-12	1-7/8	0.59	1.20
-24	FSAE200 □-24	1-7/8-12	2-1/8	0.59	1.27



ISO 9001:2000 認証品

Precision Products Sealing and Flow Control Solutions.



7 Orchard Park Road, Madison, CT 06443 USA
Tel: +1 (203) 245-1100 Fax: +1 (203) 245-3072
sales@farmingtoneng.com

www.farmingtoneng.com

日本総代理店 北九州市小倉南区下城野1-7-3
(株)福賢テック TEL:093-952-5243 FAX:093-952-5244